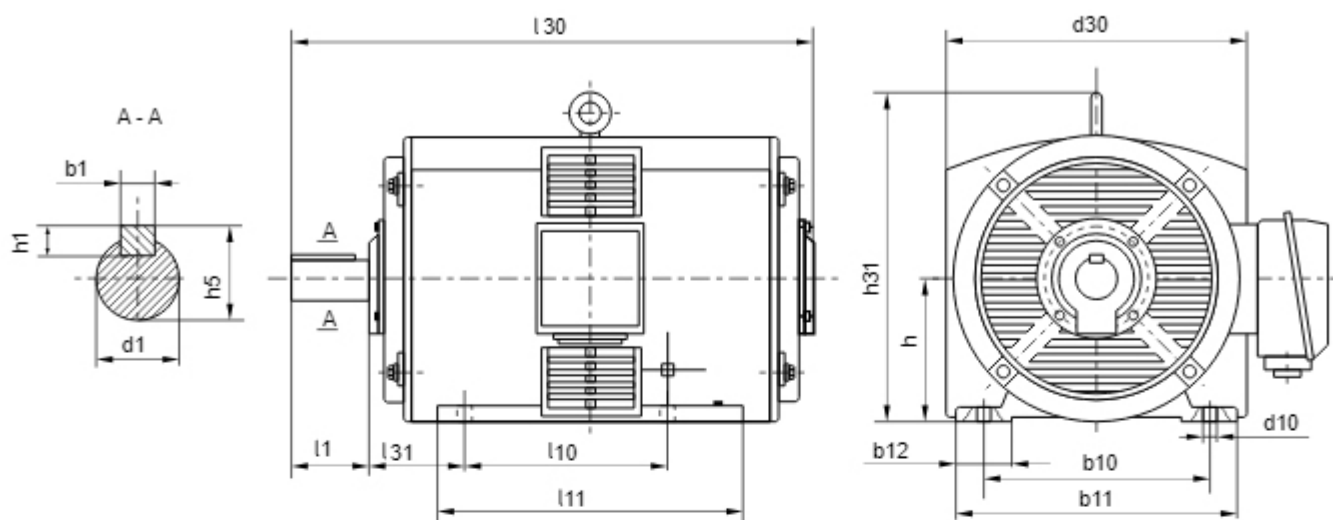


ГАБАРИТНЫЕ И УСТАНОВОЧНО-ПРИСОЕДИНИТЕЛЬНЫЕ РАЗМЕРЫ



Тип	Количество полюсов	l30	h31	d30	l1	l10	l31	d1	d10	b1	b10	b11	h	h1	h5
		L	HD	AC	E	B	C	D	K	F	A	AB	H	GD	GA
5AMH 180S	2	700	434	410	110	203	121	48	15	14	279	350	180	9	51,5
	4,6	700	434	410	110	203	121	55	15	16	279	350	180	10	59
5AMH 180M	2	700	434	410	110	241	121	48	15	14	279	350	180	9	51,5
	4,6	700	434	410	110	241	121	55	15	16	279	350	180	10	59
5AMH 200M	2	654	489	460	110	267	133	55	19	18	318	400	200	10	59
	4,6,8	684	489	460	140	267	133	60	19	18	318	400	200	11	64
5AMH 200L	2	720	489	460	110	305	133	55	19	18	318	400	200	10	59
	4,6,8	750	489	460	140	305	133	60	19	18	318	400	200	11	64
5AMH 225M	2	755	529	500	140	311	149	55	19	18	311	446	225	10	59
	4,6,8	785	529	500	140	311	149	65	19	18	311	446	225	11	69
5AMH 250S	2	786	605	550	140	311	168	65	24	18	406	510	250	11	69
	4,6,8	786	605	550	140	311	168	75	24	20	406	510	250	12	79,5
5AMH 250M	2	835	605	550	140	349	168	65	24	18	406	510	250	11	69
	4,6,8	835	605	550	140	349	168	75	24	20	406	510	250	12	79,5
5AMH 280S	2	885	662	600	140	368	190	70	24	20	457	566	280	12	74,5
	4,6	915	662	600	170	368	190	80	24	22	457	566	280	14	85
5AMH 280M	2	935	662	600	140	319	190	70	24	20	457	566	280	12	74,5
	4,6	965	662	600	170	319	190	80	24	22	457	566	280	14	85
5AMH 315S	2	985	708	660	140	406	216	75	28	20	508	630	315	12	79,5
	4,6	1015	708	660	170	406	216	90	28	25	508	630	315	14	95
5AMH 315M	2	1095	708	660	140	457	216	75	28	20	508	630	315	12	79,5
	4,6	1125	708	660	170	457	216	90	28	25	508	630	315	14	95
5AMH 355S	2	1310	915	785	170	500	254	85	28	22	610	760	355	14	90
	4,6	1350	915	785	210	500	254	100	28	28	610	760	355	16	106
5AMH 355M	2	1380	915	785	170	560	254	85	28	22	610	760	355	14	90
	4,6	1420	915	785	210	560	254	100	28	28	610	760	355	16	106